

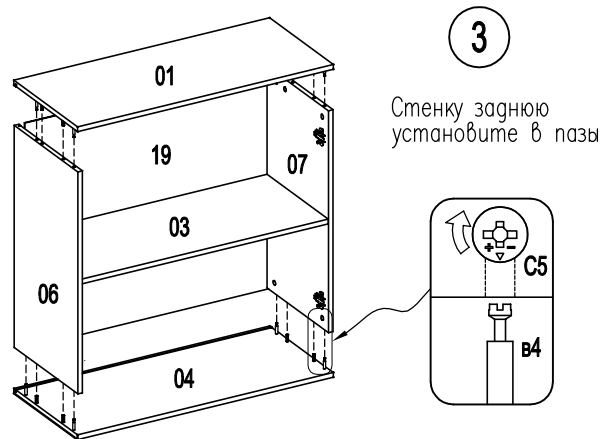
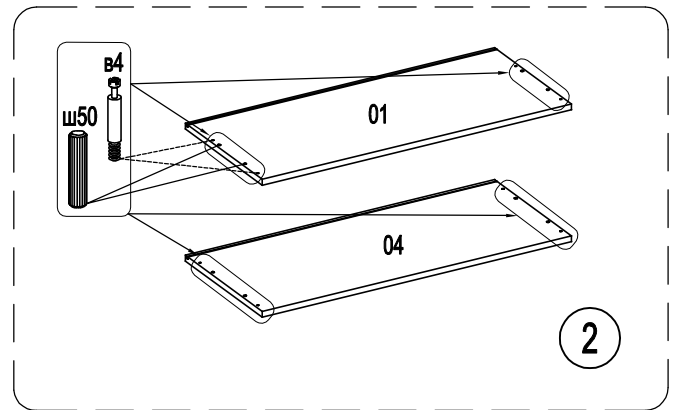
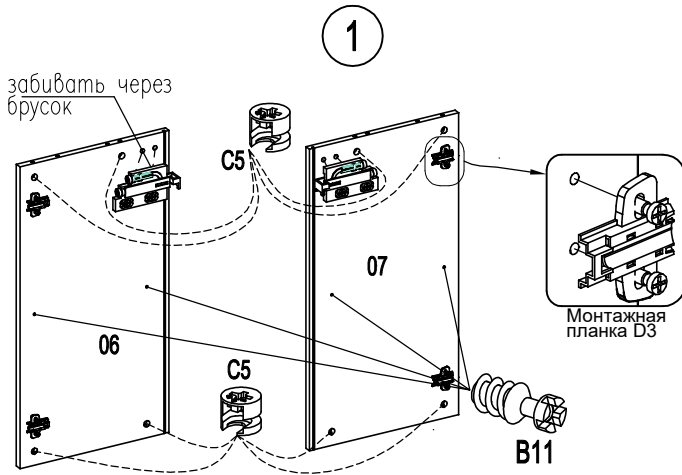
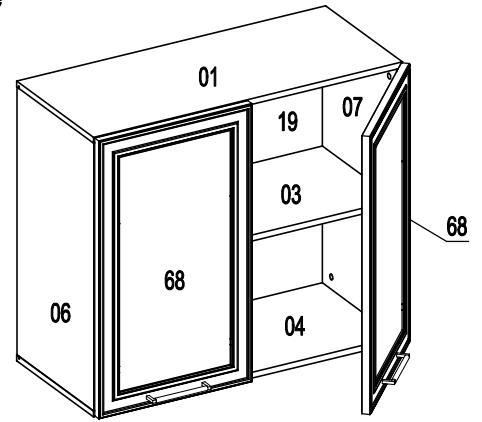
Секция H2D

Шкант Ø8x30 ш50 8шт.	Заглушка для стяжки эксцентр. 8шт.	Дюбель для стяжки эксцентр. в4 8шт.	Стяжка эксцентр. 15D N100712604 C5 8шт.	Держатель задней стенки пластиковый 6шт.	Саморез US3,0x20KB ш28 6шт.	Саморез US 3.5x16 ш66 8шт.
Дюбель пластмассовый с усом Ф10x50 2шт.	Крючок резьбовой L=55mm сталь 2шт.	Крышка для навески лев. 1шт.	Крышка для навески прав. 1шт.	Навеска левая 1шт.	Навеска правая 1шт.	
Монтажная планка D3 4шт.	Петля накладная с демпфером SENSYS 4 шт.	Заглушка консоли SENSYS 4 шт.	Стяжка Rafix Tab 20 4шт.	Болт Rafix20 B11 4шт.		

Фирма оставляет за собой право вносить изменения, не влияющие на качество изделия
Сборку производите на чистой ровной поверхности!

ВНИМАНИЕ!
При сборке не прилагайте больших усилий, чтобы не пробить щит шкантом.

Максимальная распределенная нагрузка на полку = 10кг



ориентация стяжки C5 – показана на рис., после сборки с дюбелем в4 стяжку затянуть по стрелке

